



Руководство по эксплуатации  
Насоса  
Kripsol Ninfa NK-33

СОДЕРЖАНИЕ

1. <u>Описание и работа изделия</u>	2
1.1. <u>Назначение</u>	2
1.2. <u>Габаритные и присоединительные размеры</u>	2
1.3. <u>Технические характеристики</u>	2
1.4. <u>Состав изделия</u>	3
1.5. <u>Устройство и работа</u>	5
1.6. <u>Упаковка</u>	5
2. <u>Инструкция по монтажу и запуску изделия</u>	6
2.1. <u>Общие указания</u>	6
2.2. <u>Меры безопасности при монтаже</u>	6
2.3. <u>Подготовка к монтажу изделия</u>	7
2.4. <u>Монтаж и демонтаж</u>	8
2.5. <u>Наладка, стыковка и испытания</u>	10
2.6. <u>Запуск</u>	10
3. <u>Использование по назначению</u>	11
3.1. <u>Эксплуатационные ограничения</u>	11
3.2. <u>Подготовка изделия к использованию</u>	11
3.3. <u>Использование изделия</u>	12
3.4. <u>Меры безопасности при эксплуатации</u>	12
3.5. <u>Действия в экстремальных условиях</u>	13
4. <u>Техническое обслуживание</u>	13
4.1. <u>Общие указания</u>	13
4.2. <u>Меры безопасности при техническом обслуживании</u>	13
4.3. <u>Порядок технического обслуживания</u>	13
4.4. <u>Проверка работоспособности изделия</u>	13
4.5. <u>Консервация расконсервация</u>	13
5. <u>Текущий ремонт</u>	14
5.1. <u>Общие указания</u>	14
5.2. <u>Меры безопасности</u>	14
6. <u>Хранение</u>	14
7. <u>Транспортирование</u>	14
8. <u>Утилизация</u>	14
9. <u>Свидетельство о продаже</u>	14
10. <u>Гарантийный талон</u>	15

Настоящее Руководство по эксплуатации (далее по тексту РЭ) предназначено для ознакомления обслуживающего персонала с изделием, принципом действия, конструкцией, условиями монтажа, работой и техническим обслуживанием Насоса Kripsol Ninfa NK-33 (далее по тексту насос).

В состав Руководства по эксплуатации включена Инструкция по монтажу и запуску изделия (далее по тексту ИМ).

Насос Kripsol Ninfa NK-33 произведен испанским холдингом «Kripsol». Продукция выпускается в строгом соответствии с международными стандартами качества ISO-9001 и европейскими стандартами: EC 89/392, EC 89/336/CCE, VDE 0530 (или EN60034).

## 1. Описание и работа изделия

### 1.1. Назначение.

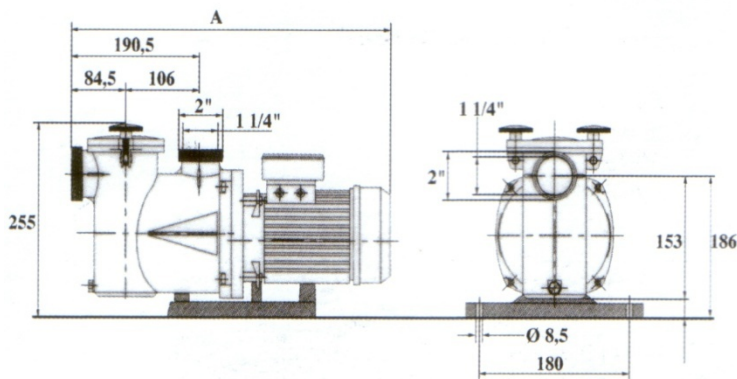
Насос Kripsol Ninfa NK-33 предназначен для перекачивания воды в системах водоподготовки плавательных бассейнов и может выполнять функции:

- циркуляционного насоса фильтровальной установки в контуре системы водообмена бассейна;
- Область применения плавательные бассейны.

### 1.2. Габаритные и присоединительные размеры.

Габаритные и присоединительные размеры Насоса Kripsol Ninfa NK-33 указаны на рисунке 1

Рисунок 1



	Ед.изм.	Длина	Ширина	Высота
Габариты насоса	Мм	422 (размер А)	220	255

### 1.3. Технические характеристики.

**ВНИМАНИЕ !!!**

Завод изготовитель оставляет за собой право изменения технических характеристик оборудования без уведомления потребителей. Для уточнения технических характеристик оборудования, изучите маркировку, находящуюся на корпусе изделия или сопроводительные документы, находящиеся в упаковке изделия

По устойчивости к климатическим воздействиям насос Kripsol Ninfa NK-33 соответствует исполнению УХЛ категории размещения 4.2 по ГОСТ 15150.

Основные технические характеристики Насоса Kripsol Ninfa NK-33 приведены в таблице 1

Таблица 1

Наименование параметра	Ед.изм.	Значение параметра
Напряжение	В	~ 220
Допустимые отклонения напряжения питания от номинального значения	%	± 5%
Потребляемая мощность	кВт	0,45
Ток	А	1,8
Класс изоляции	-	Класс I F
Класс защиты корпуса электродвигателя	-	IP 54
Масса	кг	6
Температура окружающего воздуха	°С	от +10 до +35
Влажность окружающего воздуха, не более	%	60
Температура воды, не более	°С	45
Давление, не более	бар	2,0
Диаметр всасывающего трубопровода. Не менее	мм	50
Диаметр напорного трубопровода. Не менее	мм	50

Напорные характеристики Насоса Kripsol Ninfa NK-33 приведены в таблице 2 и отображены на графике 1

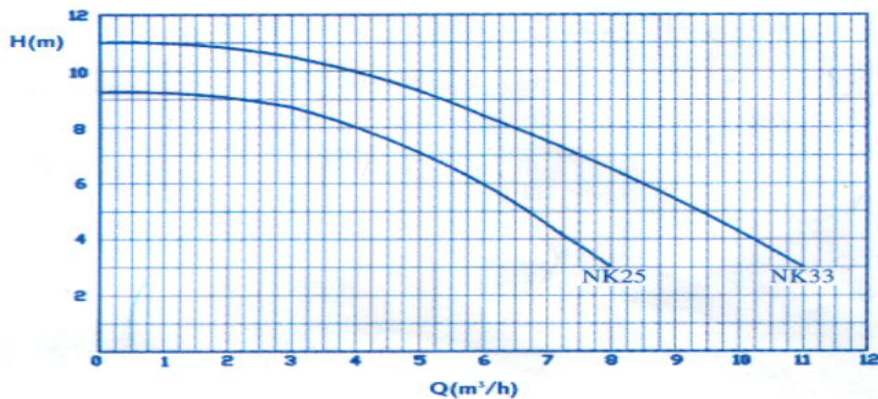


График 1

Таблица 2

Развиваемый напор	М	3,0	4	5	6	7	8	9	10	10.5	11
Производительность (расход)	куб.м/ч	11	10.2	9.3	8.4	7.5	6.4	5.3	4	3.1	0

#### 1.4. Состав изделия.

Детализовка насоса и электродвигателя насоса Kripsol Ninfa NK-33 представлена на рисунках 2 и 3, в таблицах 3 и 4 указаны соответствующие наименования деталей.

Рисунок 2

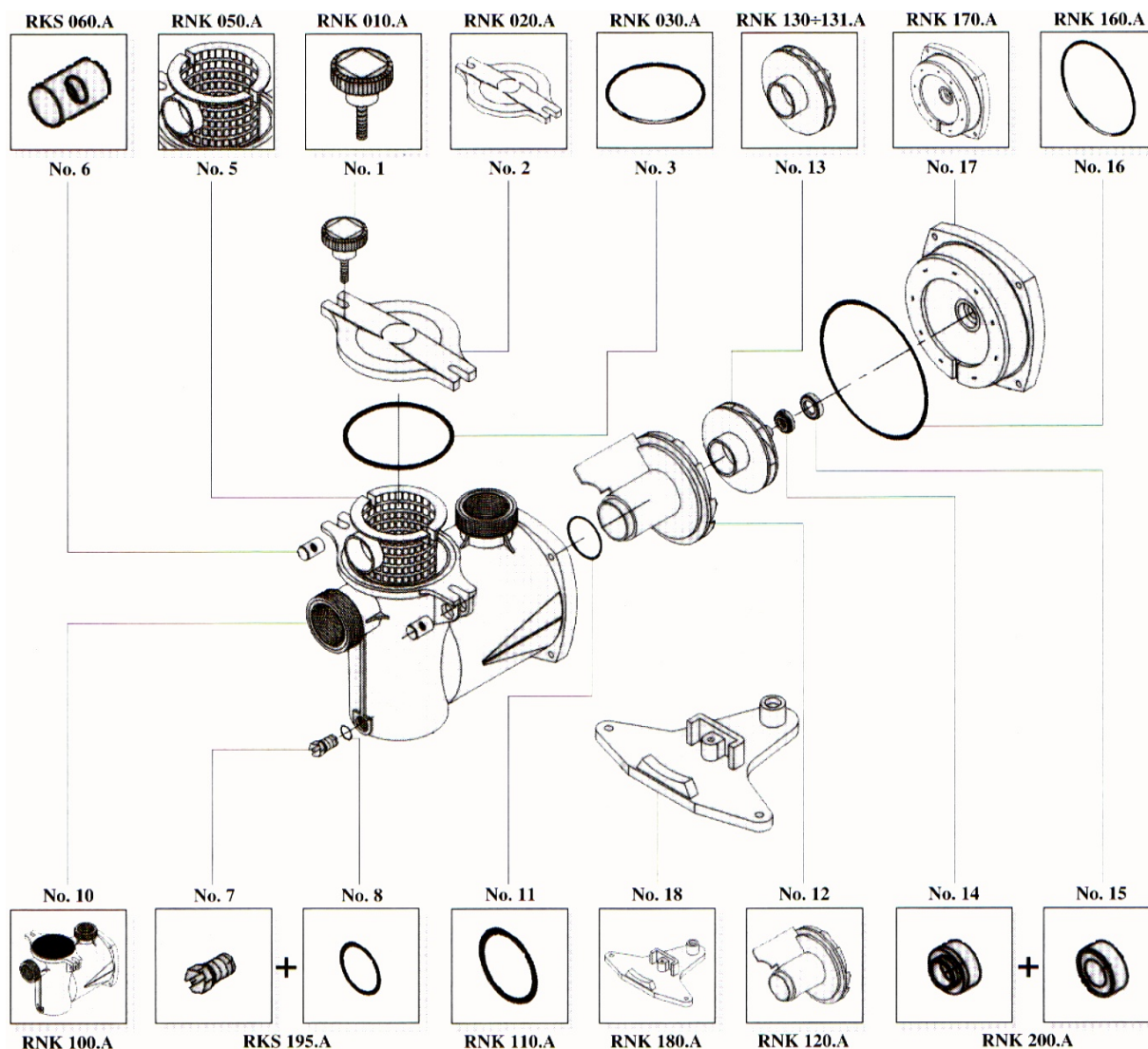


Таблица 3

Поз	Наименование
1	Болт крышки префильтра насоса NK Kripsol RNK 010.A
2	Крышка префильтра насоса NK Kripsol RNK 020.A
3	Прокладка-кольцо крышки префильтра насоса NK Kripsol RNK 030.A
5	Фильтр грубой очистки насоса NK Kripsol RNK 050.A
6	Гайка болта крышки префильтра насоса ОК,НК,КС,КАР Kripsol RKS 060.A
7-8	Винт сливной префильтра насосов ОК,НК,КС,КАР Kripsol RKS 195.A/7
10	Корпус насоса NK Kripsol RNK 100.A
11	Прокладка-кольцо диффузора насоса NK Kripsol RNK 110.A
12	Диффузор насоса NK Kripsol RNK 120.A
13	Крыльчатка насоса NK-33 Kripsol RNK 130.A
14+15	Сальник (компл.2 шт.) насоса NK Kripsol RNK 200.A
16	Прокладка крышки задней (фланца) насоса NK Kripsol RNK 160.A
17	Крышка задняя (фланец) насоса NK Kripsol RNK 170.A
18	Подставка насоса NK Kripsol RNK 180.A

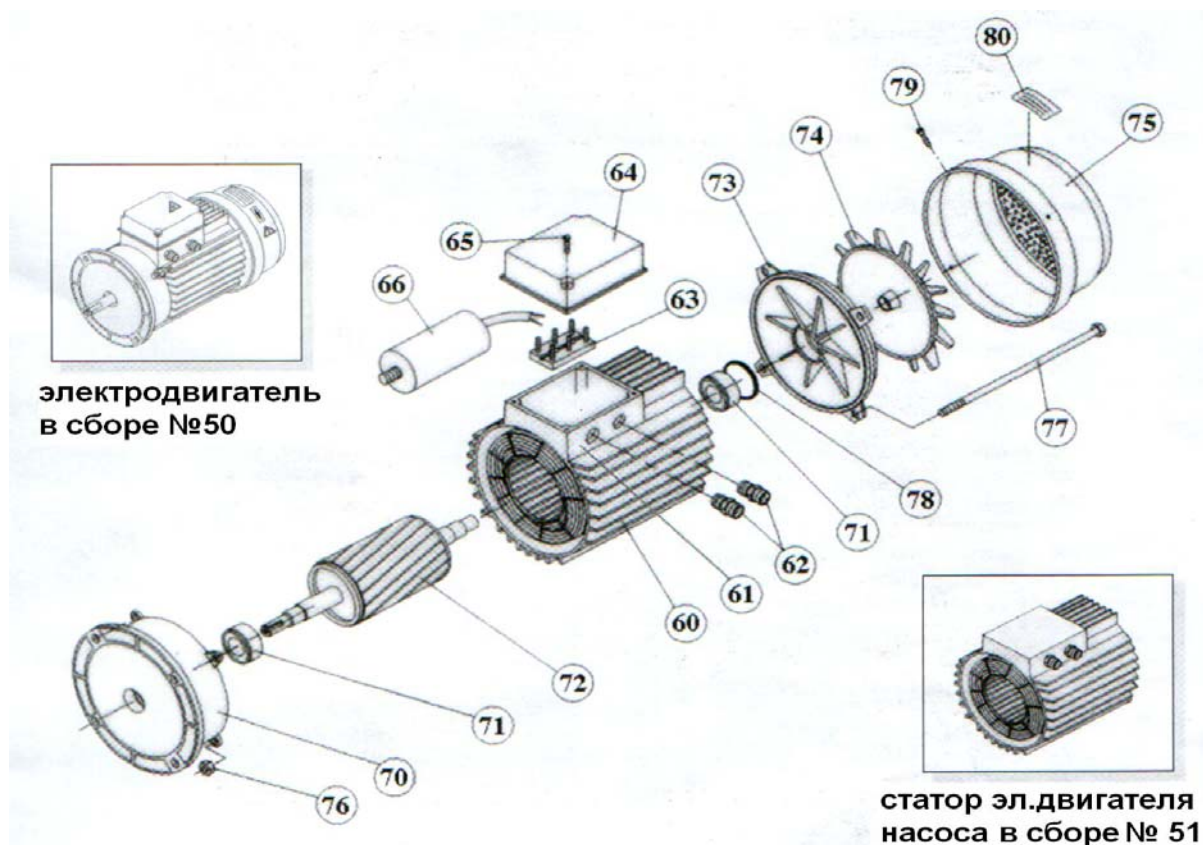


Таблица 4

Поз	Наименование
50	Двигатель к насосу NK-33 Kripsol (5002.A)
51	Статор эл.двигателя насоса NK-33 Kripsol (5102.A)
60	Статор эл.двигателя насоса (отдельно не поставляется)
61	Коробка распаячная (отдельно не поставляется)
62	Муфта уплотнения кабеля коробки распаячной (отдельно не поставляется)
63	Колодка клемная (отдельно не поставляется)
64	Крышка коробки распаячной насоса NK ОК-33/51/71 Kripsol (6401.A)
65	Винт крышки коробки распаячной насоса
66	Конденсатор электродвигателя 12мкф (6601.A)
70	Крышка передняя эл.двигателя NK (MEC -63) Kripsol (7001.A)
71	Подшипник (крышка передняя, задняя) эл.двигателя NK,ОК Kripsol 6202-ZZ
72	Ротор двигателя насоса NK-33 Kripsol (7202.A)
73	Крышка задняя эл.двигателя насоса NK ОК-33, 51, 71 (MEC -63) Kripsol (7301.A)
74	Вентилятор эл.двигателя насоса ОК- 33, 51, 71 NK-25, 33 (MEC -63) Kripsol (7401.A)
75	Кожух вентилятора насоса ОК- 33, 51, 71 NK-33, 33 (MEC -63) Kripsol (7501.A)
76	Гайка
77	Болт стяжной эл.двигателя NK
78	Шайба подшипника задней крышки эл.двигателя насоса NK
79	Винт крепления кожуха вентилятора насоса насоса NK
80	Табличка маркировки

### 1.5. Устройство и работа.

Насос Kripsol Ninfа NK-33 является одноступенчатым насосом с горизонтальным расположением вала и рабочим колесом (крыльчаткой) одностороннего входа. Привод насоса электрический. Насос оснащен фильтром грубой очистки.

В результате воздействия рабочего колеса (№13 рис.2) на жидкость она выходит из него с более высоким давлением и большей скоростью, чем на входе. Выходная скорость преобразуется в корпусе насоса (№10 рис.2) в давление перед выходом жидкости из насоса. Преобразование скоростного напора в пьезометрический частично осуществляется в диффузоре (№12 рис.2).

Для нормальной работы насоса Kripsol Ninfa NK-33 необходимо обеспечить постоянный приток перекачиваемой воды. Сальник насоса представляет собой керамографитовую пару, которая охлаждается перекачиваемой водой. Длительная (более 10 секунд) работа насоса без воды приведет к перегреву сальника с последующим его разрушением. Перегрев сальника может привести к термическим деформациям крышки задней (фланца) насоса и течью воды как следствием этого.

## 1.6. Упаковка.

### ВНИМАНИЕ !!!

Покупатель при покупке должен проверить насос на наличие дефектов.



Насос поставляется в специальной картонной коробке.

	Ед.изм	Длина	Ширина	Высота
Габариты упаковки	Мм	640	260	334

## 2. Инструкция по монтажу и запуску изделия.

### 2.1. Общие указания.

Работы по установке и подключению насоса Kripsol Ninfa NK-33 должны производиться только квалифицированным, аттестованным и имеющим разрешение на проведение соответствующих видов работ сотрудником предприятия имеющего Государственную лицензию на проведение соответствующих видов работ, или работником ООО «Марко-Пул».



#### **ЗАПРЕЩАЕТСЯ:**

- Устанавливать насос в помещениях со взрывоопасной или химически активной средой, разрушающей металлы и изоляцию;
- Устанавливать насос ближе 300мм от стен тех. помещения;
- Подключать к питающей сети и эксплуатировать незаземлённый насос;
- Использовать один и тот же провод одновременно для заземления и в качестве нулевого провода питания насоса при подключении к сети с заземлённой нейтралью;
- Устанавливать насос Kripsol Ninfa NK-33 на поверхности подверженные ударам или вибрациям;

### 2.2. Меры безопасности при монтаже.

При проведении работ по установке и подключению насоса Kripsol Ninfa NK-33 соблюдайте требования настоящего РЭ, ПРАВИЛ УСТРОЙСТВА ЭЛЕКТРОУСТАНОВОК (ПУЭ), а также, соответствующие НОРМАТИВНЫЕ ПРАВОВЫЕ АКТЫ В ОБЛАСТИ БЕЗОПАСНОСТИ ЖИЗНЕДЕЯТЕЛЬНОСТИ в частности некоторые из них:

- ГОСТ 12.1.019-79 ССБТ. Электробезопасность. Общие требования и номенклатура видов защиты.
- ГОСТ 12.1.013-78 ССБТ. Строительство. Электробезопасность. Общие требования.
- ГОСТ 12.3.032-84 ССБТ. Работы электромонтажные. Общие требования безопасности.
- ГОСТ 12.3.019-80 ССБТ. Испытания и измерения электрические. Общие требования безопасности.
- ГОСТ 12.1.030-81 ССБТ. Электробезопасность. Защитное заземление и зануление.
- РД 153-34.0-03.150-00. Межотраслевые правила по охране труда (правила безопасности) при эксплуатации электроустановок.
- ГОСТ 12.3.006-75 ССБТ. Эксплуатация водопроводных и канализационных сооружений и сетей. Общие требования безопасности.
- ГОСТ 12.1.005-88 ССБТ. Общие санитарно-гигиенические требования к воздуху рабочей зоны.
- ГОСТ 12.3.009-76 ССБТ. Работы погрузочно-разгрузочные. Общие требования безопасности.
- СНиП 12-03-01. Безопасность труда в строительстве. Часть I. Общие требования.
- СНиП 12-04-02. Безопасность труда в строительстве. Часть 2. Строительное производство.
- ГОСТ 12.1.004-91 ССБТ. Пожарная безопасность. Общие требования.
- ППБ 01-93. Правила пожарной безопасности в Российской Федерации
- ГОСТ Р 22.0.01-94. БЧС. Безопасность в чрезвычайных ситуациях. Основные положения.

### 2..3. Подготовка к монтажу изделия.

Для получения гарантийных обязательств ООО «Марко-Пул» рекомендует перед установкой насоса Kripsol Ninfa NK-33 выполнить нижеследующие действия:

- для удаления воды из технического помещения в аварийных ситуациях (при нарушении герметичности системы, переполнении балансной ёмкости и т.п.) в полу технического помещения должны быть обустроены канализационные трапы или приямок с погружным насосом соответствующей производительности.
- для приямка с погружным насосом должна быть предусмотрена съёмная крышка, не препятствующая поступлению в приямок воды, подводу к погружному насосу электропитания и отводу от погружного насоса воды в канализацию.
- пол в техническом помещении должен иметь уклон 1% в сторону трапов или приямка.
- для установки насоса Kripsol Ninfa NK-33 в техническом помещении изготовить постамент или специальную подставку соответствующих размеров указанных в настоящем РЭ.
- в техническом помещении необходимо обеспечить влажность воздуха не более 60%, температуру воздуха от +10 до +35 градусов Цельсия.
- в зонах проведения работ по установке оборудования необходимо обеспечить освещение.
- во избежание повреждения, перемещения устанавливаемого оборудования и трубопроводов, в техническом помещении произвести подготовительные, общестроительные, отделочные работы до установки оборудования.
- помещение, где производятся работы по монтажу оборудования и трубопроводов бассейна должно быть оборудовано системой вентиляции необходимых характеристик.

Для подготовки насоса Kripsol Ninfa NK-33 к монтажу выполните нижеследующие операции:

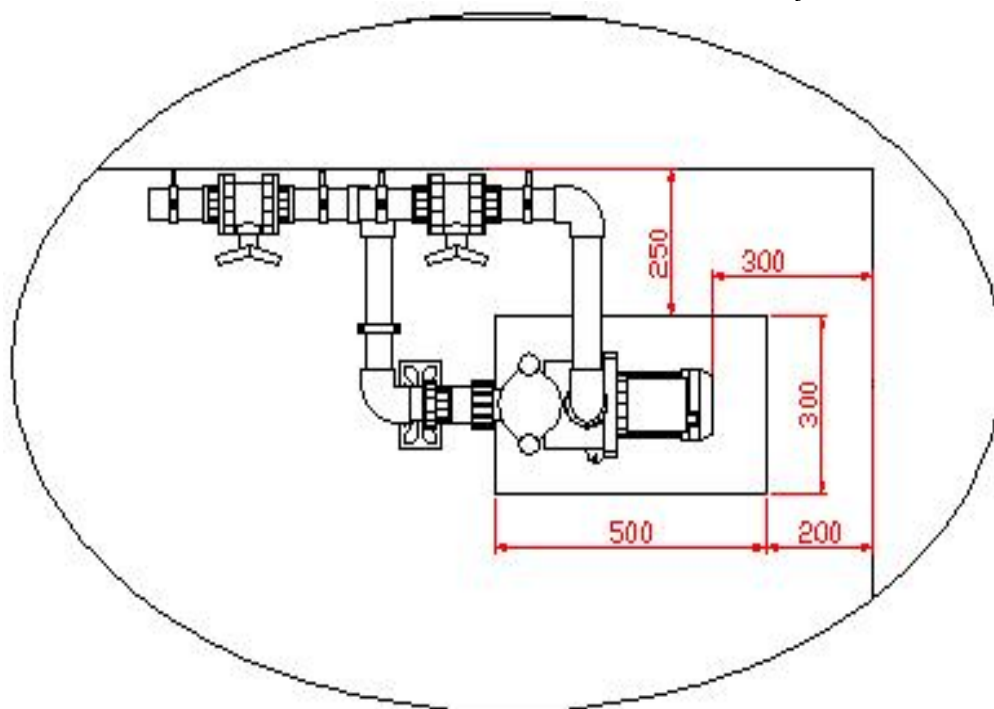
- Извлеките насос Kripsol Ninfa NK-33 из упаковки, внешним осмотром убедитесь в отсутствии механических повреждений его.
- Если насос Kripsol Ninfa NK-33 внесён в помещение после транспортирования при отрицательных температурах, необходимо перед включением выдержать его при комнатной температуре в течение не менее 24-х часов.
- При доставке насоса к месту монтажа следите за чистотой разъемных соединений.

#### 2.4. Монтаж и демонтаж.

Монтаж насоса Kripsol Ninfa NK-33 выполнять в следующем порядке:

- Установите насос Kripsol Ninfa NK-33 на постамент (или специальную подставку) таким образом, чтобы он находился ниже уровня воды бассейна (не более 3м) или уровня воды в переливной емкости. Постамент или подставка должна быть выше уровня пола не менее чем на 100 мм. Постамент или подставка должны иметь горизонтальную поверхность для установки насоса. Размеры постамента и расположение насоса на нем указаны на рисунке 4.

Рисунок 4



- Закрепите насос Kripsol Ninfa NK-33 при помощи соответствующего крепежа (не входит в комплект поставки). При необходимости для установки насоса используйте резиновый коврик или резиновые виброгасящие прокладки (в комплект поставки не входят).
- Перед подсоединением трубопроводов снимите заглушки с входного и выходного отверстий насоса Kripsol Ninfa NK-33.
- Подсоедините трубопроводы к насосу Kripsol Ninfa NK-33 как показано на рисунке 5. Перечень трубопроводной арматуры указан в таблице 5.



Рисунок 5

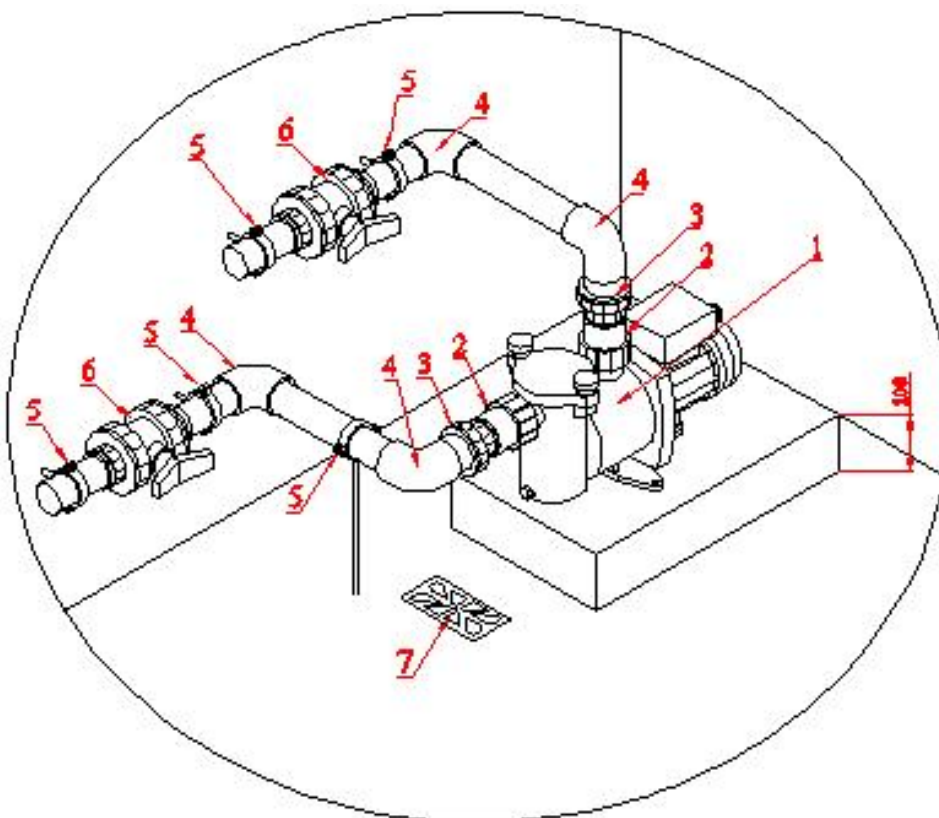


Таблица 5

Поз	Наименование
1	Насос ( 6м3/ч 220В) Kripsol Ninfa NK-33
2	Муфта с внутр. резьбой д. 63/50-2"
3	Муфта разъемная д. 50 Coraplast (7414050)
4	Угольник 90 гр.д. 50 Coraplast (7101050)
5	Держатель труб д. 50 металлический
6	Кран шаровый разъемный д. 50 Coraplast (1010050)
7	Трап для слива воды в аварийных ситуациях (не поставляется ООО «Марко-Пул»)

В случае использования насоса в качестве циркуляционного насоса фильтровальной установки в контуре системы водообмена бассейна

- подсоедините насос Kripsol Ninfa NK-33 к системе электроснабжения как показано на Эл.схеме1. При подсоединении насоса к системе электроснабжения используйте провод сечением не менее  $3 \times 0.75 \text{ мм}^2$ , внешний диаметр провода должен соответствовать диаметру муфты уплотнения кабеля коробки распаячной насоса для обеспечения герметичности подсоединения.

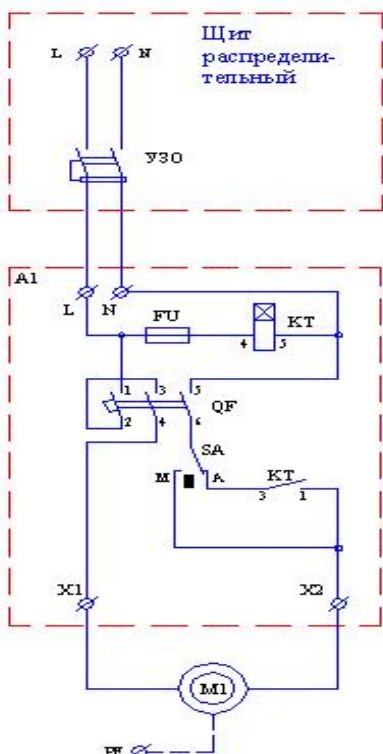


Таблица условных обозначений для Эл.схемы 1

Поз	Наименование
УЗО	Устройство защитного отключения
А1	Контрольная панель с таймером (1) 230v AM-100*
М1	Двигатель насоса Kripsol Ninfa NK-33
QF	Выключатель автоматический 3-х пол. 10А
КТ	Таймер контр. панели AM-100, AM-25
FU	Предохранители д/контр. панели с тайм. AM-100 AM-25 (2А)
SA	Переключатель 3-х поз. (для щитков)

\* Подробное описание Контрольной панели с таймером (1) 230v AM-100 смотрите в Руководстве по эксплуатации Контрольной панели с таймером (1) 230v AM-100.

Демонтаж насоса Kripsol Ninfa NK-33 выполнять в следующем порядке:

- Отключите насос от системы электроснабжения;
- Закройте вентили на всасывающем и напорном трубопроводах насоса;
- Слейте воду из насоса;
- Отсоедините от насоса питающий провод и провод заземления;
- Отсоедините от насоса всасывающий и напорный трубопроводы;
- Освободите насос от соответствующего крепежа;
- Снимите насос с постаментa (или специальной подставки).

## 2.5. Наладка, стыковка и испытания.

Перед включением насоса Kripsol Ninfa NK-33 выполните следующие операции:

- Снимите Кожух вентилятора насоса и отверткой прокрутите ротор, он должен свободно вращаться;
- Заполните насос водой;
- Убедитесь, что все необходимые краны открыты;
- Убедитесь, что уровень воды соответствует необходимому уровню воды;
- Убедитесь, что ни какие посторонние предметы не мешают свободному движению воды в трубопроводах подсоединенных к насосу;
- Убедитесь в герметичности трубопроводов и резьбовых соединений;
- Проверьте параметры питающей электросети;

### ЗАПРЕЩАЕТСЯ:

Включать насос, если любая из вышеперечисленных операций не выполнена или результаты выполнения любой из вышеперечисленных операций дали отрицательный результат.

- Устраните выявленные неисправности, если они обнаружены;

## 2.6. Запуск.

- Включите насос;
- Проверьте, не превышает ли сила тока в двигателе значение, указанное на маркировке двигателя. В случае превышения, снизьте давление в напорном трубопроводе, обеспечьте необходимые параметры, указанные в п. 1.2. настоящего РЭ, обратитесь к продавцу насоса.
- Убедитесь в отсутствии повышенной вибрации или шума при работе насоса;
- Убедитесь в герметичности трубопроводов и резьбовых соединений;
- Выключите насос;

### ЗАПРЕЩАЕТСЯ:

Эксплуатировать насос, если любая из вышеперечисленных операций не выполнена или результаты

выполнения любой из вышеперечисленных операций дали отрицательный результат.

### 3. Использование по назначению.

#### 3.1. Эксплуатационные ограничения.

К эксплуатации насоса Kripsol Ninfa NK-33 допускается только квалифицированный персонал, т.е. специально подготовленные лица, прошедшие проверку знаний в объеме, обязательном для данной работы и имеющие квалификационную группу по технике безопасности, предусмотренную Правилами техники безопасности при эксплуатации электроустановок, а также изучившие настоящее РЭ.

#### **ВНИМАНИЕ !!!**

Эксплуатация насоса Kripsol Ninfa NK-33 допускается только после успешного выполнения операций указанных в п. 2.5 и 2.6 настоящего РЭ.



#### **Осторожно!**

Все работы по осмотру, подключению и обслуживанию насоса Kripsol Ninfa NK-33 осуществляются только при отключенном питающем напряжении самого насоса и тех механизмов, с которыми он может быть соединен электрически.



#### **ЗАПРЕЩАЕТСЯ:**

- Эксплуатация насоса Kripsol Ninfa NK-33 при параметрах питающего напряжения не соответствующих п.1.2. настоящего РЭ;
- Эксплуатация насоса Kripsol Ninfa NK-33 при превышении климатических параметров для исполнения УХЛ категории размещения 4.2 по ГОСТ 15150 и параметров указанных в п.1.2. настоящего РЭ;
- Эксплуатация насоса Kripsol Ninfa NK-33 при параметрах воды бассейна не соответствующих ГОСТ Р. 51232-98 Вода питьевая и СанПиН 2.1.4.559-96 Питьевая вода;
- Эксплуатация насоса Kripsol Ninfa NK-33 более 6 часов непрерывной работы в сутки и более 12 часов суммарной работы в сутки (используйте для обеспечения непрерывной работы резервный насос);
- Эксплуатация насоса Kripsol Ninfa NK-33 с максимальным количеством запусков более 4 раз в час;
- Эксплуатация насоса Kripsol Ninfa NK-33 при наличии деформации деталей корпуса, приводящих к их соприкосновению с токоведущими частями, появлении дыма или запаха, характерного для горячей изоляции, появлении повышенного шума или вибрации;
- Эксплуатировать незаземлённый насос;
- Эксплуатировать насос Kripsol Ninfa NK-33 при использовании одного и того же провода одновременно для заземления и в качестве нулевого провода электропитания насоса при подключении к сети с заземлённой нейтралью;
- Эксплуатация насоса Kripsol Ninfa NK-33 при подключении к электросети без УЗО (Устройства защитного отключения);
- Эксплуатация насоса Kripsol Ninfa NK-33 при появлении из насоса дыма или запаха, характерного для перегретой изоляции;
- Эксплуатация насоса Kripsol Ninfa NK-33 при появлении повышенного уровня шума исходящего от насоса;
- Включать насос Kripsol Ninfa NK-33 при снятой крышке коробки распаячной насоса или при отсутствии любой составляющей насос, детали (в том числе фильтра грубой очистки);
- Включать насос Kripsol Ninfa NK-33 при отсутствии воды во всасывающем трубопроводе (подводящем трубопроводе) и или в корпусе насоса;
- Включать насос Kripsol Ninfa NK-33 при закрытом выходном отверстии насоса и или при закрытом напорном трубопроводе (отводящем трубопроводе);

#### 3.2. Подготовка изделия к использованию.

Насос Kripsol Ninfa NK-33 устанавливается в помещении, защищенном от атмосферных осадков с температурой не ниже +5°C и влажностью окружающего воздуха не более 60%.

Извлеките насос Kripsol Ninfa NK-33 из упаковки, внешним осмотром убедитесь в отсутствии механических повреждений его.

Если насос Kripsol Ninfa NK-33 внесен в помещение после транспортирования при отрицательных температурах, необходимо перед включением выдержать его при комнатной температуре в течение не менее 24-х часов. При доставке насоса к месту монтажа следите за чистотой разъемных соединений.

Подробное описание необходимых действий по установке и запуску насоса Kripsol Ninfa NK-33 смотри в п.2 настоящего РЭ.

### 3.3. Использование изделия.

В процессе эксплуатации необходимо следить за исправным состоянием входящих в состав насоса изделий, герметичностью узлов и уплотнений, проводить Техническое обслуживание насоса.

Использовать насос необходимо согласно настоящему РЭ.

В таблице 4 приведены возможные неисправности насоса Kripsol Ninfa NK-33 и методы их устранения.

**Таблица 4**

Неисправность	Причина	Устранение
<b>Насос не работает</b>	Отсутствие напряжения в электрической сети или параметры напряжения не соответствуют п.1.2. настоящего РЭ.	Обеспечьте подачу напряжения. Установите стабилизатор напряжения.
	Сработало защитное устройство (УЗО, автоматический выключатель или тепловое реле) в щите управления насосом.	Установите причину срабатывания защитных устройств (например: проверьте сопротивление обмоток электродвигателя и т.д.). После устранения неисправности, включите соответствующий элемент в Эл. щите.
	Повреждены двигатель или питающий кабель.	Проверьте двигатель и кабель с помощью измерения сопротивления обмоток эл. двигателя насоса и или питающего кабеля.
	Насос забился инородными предметами и заклинил. Перекачиваемая жидкость на момент поломки не соответствует назначению насоса.	Освободите насос от инородных предметов. Замените насос насосом, который предназначен для перекачиваемой жидкости.
<b>Производительность насоса не достигает номинального значения.</b>	Напряжение в электрической сети не соответствует установленному в п.1.2. настоящего РЭ.	Установите стабилизатор напряжения.
	Потери напора в трубопроводах превышают допустимое значение.	Обеспечьте уменьшение потерь напора или замените насос насосом большей мощностью.
	Вентили на напорном или заборном трубопроводе частично закрыты и или заблокированы.	Отремонтируйте и или откройте вентили.
	Повреждены соединяющие трубопроводы.	Устраните протечки, прочистите или замените трубопроводы.
<b>Насос работает, но не качает воду.</b>	Нет воды.	Обеспечьте поступление воды в насос.
	Обратный клапан (в случае, если он установлен) заблокирован в закрытом положении.	Замените или отремонтируйте клапан.
	Забился фильтр грубой очистки насоса и или скиммера.	Прочистите фильтр грубой очистки насоса и или скиммера.
	Происходит утечка воды и/или подсос воздуха в трубопроводах.	Проверьте и почините трубопроводы.

### 3.4. Меры безопасности при эксплуатации изделия.

При эксплуатации и техническом обслуживании Насоса Kripsol Ninfa NK-33 необходимо соблюдать требования ГОСТ 12.3.019-80, "Правил технической эксплуатации электроустановок потребителей", "Правил техники безопасности при эксплуатации электроустановок потребителей".



#### **Осторожно!**

Все работы по осмотру, подключению, эксплуатации и обслуживанию насоса Kripsol Ninfa NK-33 осуществляются только при отключенном питающем напряжении самого насоса и тех механизмов, с которыми он может быть соединен электрически.

### 3.5. Действия в экстремальных условиях.

В случае возникновения пожара на изделии необходимо отключить электропитание, вызвать пожарную службу, принять самостоятельные действия по пожаротушению при необходимости произвести эвакуацию людей из пожароопасной зоны.

В случае отказа элементов изделия, способных привести к возникновению опасных аварийных ситуаций необходимо отключить электропитание, произвести диагностику всех деталей изделия, заменить неисправные детали на новые.

## 4. Техническое обслуживание.

### 4.1. Общие указания.

К техническому обслуживанию насоса Kripsol Ninfa NK-33 допускается только квалифицированный персонал, т.е. специально подготовленные лица, прошедшие проверку знаний в объеме, обязательном для данной работы и имеющие квалификационную группу по технике безопасности, предусмотренную Правилами техники безопасности при эксплуатации электроустановок, а также изучившие настоящее РЭ.

В гарантийный период эксплуатации насоса Kripsol Ninfa NK-33 необходимо;

- очищать насос от пыли или других загрязнений;
- контролировать техническое состояние насоса;
- контролировать уровень шума создаваемый насосом;
- контролировать отсутствие протечек в самом насосе и в подсоединенных трубопроводах;
- проверять электрические контакты;
- очищать фильтр грубой очистки;

В период гарантийного обслуживания в случае возникновения, каких либо неисправностей обращайтесь в сервисный центр ООО «Марко-Пул».



#### **ЗАПРЕЩАЕТСЯ:**

Самостоятельная разборка насоса Kripsol Ninfa NK-33 в гарантийный период.

### 4.2. Меры безопасности при техническом обслуживании.

При техническом обслуживании (далее ТО) соблюдайте меры безопасности указанные в п. 2.2. п. 3.4. настоящего РЭ.

### 4.3. Порядок технического обслуживания.



#### **Осторожно!**

Все работы по осмотру, подключению, эксплуатации и обслуживанию насоса Kripsol Ninfa NK-33 осуществляются только при отключенном питающем напряжении самого насоса и тех механизмов, с которыми он может быть соединен электрически.

Необходимые действия по демонтажу и монтажу описаны в п. 2.4. настоящего РЭ.

### 4.4. Проверка работоспособности изделия.

Перед включением насоса Kripsol Ninfa NK-33 выполните действия указанные в п. 2.5. настоящего РЭ (проверку осуществлять только в рабочих условиях).

### 4.5. Консервация расконсервация.

В случае если климатические параметры в помещении, где установлен насос не совпадают с параметрами указанными в п. 1.2. настоящего РЭ (или по необходимости) проведите консервацию насоса. Для этого:

- Демонтируйте насос согласно п. 2.4. настоящего РЭ;
- Поместите насос в упаковку;
- Поместите упакованный насос в помещение с соответствующими параметрами, указанными в п. 1.2. и п. 6. настоящего РЭ.

## 5. Текущий ремонт.

### 5.1. Общие указания.

#### **ВНИМАНИЕ !!!**

В ходе выполнения ремонтных работ, применяйте только запасные части, приобретенные в ООО «Марко-Пул».

### 5.2. Меры безопасности.

При текущем ремонте соблюдайте меры безопасности указанные в п. 2.2. п. 3.4. настоящего РЭ.

## 6. Хранение.

Насос Kripsol Ninfa NK-33 должен храниться в упаковке, в вертикальном положении, в закрытых складских помещениях при температуре окружающего воздуха от +10 °С до +35 °С Влажность окружающего воздуха, не более 60%



#### **ЗАПРЕЩАЕТСЯ:**

Хранить насос в помещениях со взрывоопасной или химически активной средой, разрушающей металлы и изоляцию .

## 7. Транспортирование.

Транспортирование насосов Kripsol Ninfa NK-33 должно производиться наземным или иным транспортом в амортизированной таре, в вертикальном положении при условии защиты от атмосферных осадков и внешних воздействий.

Транспортирование на самолетах должно производиться в отапливаемых герметичных отсеках.

## 8. Утилизация.

Насос Kripsol Ninfa NK-33 не содержит в своём составе материалов, при утилизации которых необходимы специальные меры безопасности.

Насос Kripsol Ninfa NK-33 является изделием, содержащим радиоэлектронные компоненты, и подлежит способам утилизации, которые применяются для изделий подобного типа.

## 9. Свидетельство о продаже.

Насос Kripsol Ninfa NK-33 заводской номер \_\_\_\_\_

продан \_\_\_\_\_

Дата продажи « \_\_\_\_\_ » \_\_\_\_\_ 20 \_\_\_\_\_ г

## 10. Гарантийный талон.

Гарантийный талон на товар приобретённый по Накладной № \_\_\_\_\_

от «\_\_\_\_\_» \_\_\_\_\_ 20 \_\_\_\_\_ г

Гарантийный талон действителен только при представлении оригинала Накладной.

1. ПРОДАВЕЦ предоставляет ПОКУПАТЕЛЮ гарантию на приобретенный товар, а именно: в течение срока гарантии обязуется безвозмездно устранять недостатки товара, возникшие по вине изготовителя или ПРОДАВЦА, в том числе, осуществлять ремонт или бесплатную замену (в случае невозможности ремонта) неисправных агрегатов, узлов и деталей товара.
2. Срок гарантии составляет 12 (двенадцать) месяцев с даты приёмки товара ПОКУПАТЕЛЕМ.
3. Гарантийное обслуживание товара осуществляется по адресу: г. Москва, Балаклавский пр-т. д. 52 к.2, тел.(495) 788-09-08, факс 122-25-22
4. Срок устранения недостатков товара, а также срок замены неисправного товара устанавливается ПРОДАВЦОМ самостоятельно в зависимости от сложности работ и срока поставки товара и не может превышать 30 (тридцати) рабочих дней с даты приёмки ПРОДАВЦОМ товара для выполнения соответствующих работ. В отдельных случаях, вызванных производственной необходимостью, указанный срок может быть увеличен до 90 (девяносто) рабочих дней. ПРОДАВЕЦ предварительно уведомляет ПОКУПАТЕЛЯ об ориентировочном сроке ремонта или замены товара.
5. Срок устранения недостатков и (или) замены неисправного товара исчисляется с момента передачи товара ПРОДАВЦУ для ремонта или замены, а в случае выезда представителя ПРОДАВЦА для диагностики и осуществления ремонта в месте нахождения товара - с даты первого выезда.
6. Гарантийное обслуживание товара производится только при предъявлении оригинала настоящего Гарантийного талона с печатью ПРОДАВЦА, а также оригинала накладной, содержащей перечень приобретённого товара и подтверждающей его приёмку ПОКУПАТЕЛЕМ. При отсутствии документов, подтверждающих покупку товаров у ПРОДАВЦА, а также дату покупки, устранение недостатков товара производится за счёт ПОКУПАТЕЛЯ в порядке и по расценкам, действующим у ПРОДАВЦА на момент обращения ПОКУПАТЕЛЯ.
7. Гарантийные обязательства не распространяются на детали, подвергающиеся износу, зависящему от интенсивности и условий эксплуатации ПОКУПАТЕЛЕМ.
8. ПРОДАВЕЦ вправе прекратить действие настоящей гарантии досрочно в следующих случаях:
  - 8.1. Нарушения правил эксплуатации товара, описанных в инструкциях по эксплуатации товара.
  - 8.2. Монтаж, наладка, ремонт, внесение в конструкцию товара изменений осуществлялись лицом, не имеющим необходимых разрешений на проведение таких работ.
  - 8.3. Возникновение недостатков вызвано причинами, не зависящими от изготовителя и ПРОДАВЦА товара повреждение товара при его перевозке и хранении, неисправность инженерных коммуникаций или конструктивных недостатков объекта; воздействия внешних факторов; природных и экологических явлений: промышленных выбросов, смолистых осадков деревьев; действий третьих лиц, обстоятельств форс-мажора и пр.
9. ПРОДАВЕЦ вправе отказать в безвозмездном устранении выявленных недостатков товара в течение срока гарантии в следующих случаях:
  - 9.1. Недостатки возникли вследствие какой-либо из причин, указанных в п.8 настоящего Гарантийного талона, при условии, что ПРОДАВЦОМ не принято решение о прекращении действия гарантии в результате указанных обстоятельств.
  - 9.2. ПОКУПАТЕЛЕМ не приняты разумные и своевременные меры по предотвращению (развитию) неисправностей.
10. Устранение недостатков при досрочном прекращении гарантии на основании п. 8 или при отказе в безвозмездном устранении недостатков на основании п. 9 настоящего Гарантийного талона, производится за счёт ПОКУПАТЕЛЯ. Выполнение работ в таком случае производится в порядке и по ценам, установленным ПРОДАВЦОМ на момент обращения ПОКУПАТЕЛЯ.
11. При выявлении недостатков товаров в течение срока гарантии ПОКУПАТЕЛЬ оформляет Претензию в письменной форме и направляет её ПРОДАВЦУ по факсу. В Претензии должны быть указаны: дата составления, Ф.И.О. заявителя, номер и дата документа, подтверждающего покупку товара у ПРОДАВЦА, наименование товара, его количество, описание неисправностей, требования ПОКУПАТЕЛЯ и обоснование требований. В случае выезда специалиста ПРОДАВЦА к ПОКУПАТЕЛЮ, Претензия должна быть полностью подготовлена к моменту приезда представителя ПОКУПАТЕЛЯ. Экземпляр Претензии передаётся представителю ПРОДАВЦА для рассмотрения. В случае доставки товара для устранения недостатков ПРОДАВЦУ, ПОКУПАТЕЛЬ передаёт экземпляр Претензии при передаче товара.
12. Устранение недостатков товара производится в месте нахождения ПРОДАВЦА. В случае невозможности доставки товара ПРОДАВЦУ для осуществления ремонта допускается выезд специалиста ПРОДАВЦА в согласованный день и время к ПОКУПАТЕЛЮ для осуществления диагностики и демонтажа товара для его дальнейшего ремонта.

13. ПОКУПАТЕЛЬ передаёт товар ПРОДАВЦУ для его замены или ремонта в оригинальной упаковке. Передача товара ПРОДАВЦУ подтверждается составлением Приёмо-сдаточного Акта.

14. ПРОДАВЕЦ самостоятельно определяет причины возникновения недостатков товара, и порядок их устранения, для чего проводит экспертизу товара. По результатам экспертизы уполномоченные лица ПРОДАВЦА составляют Акт проверки эксплуатации, в котором указываются основания для отказа в гарантийном ремонте (в случае отказа).

15. При возникновении споров, связанных с причинами возникновения недостатков товара, Стороны вправе провести экспертизу товара с привлечением уполномоченных лиц в порядке, установленном действующим законодательством. Экспертиза должна проводиться с участием представителей обеих Сторон.

16. Работы, выполненные в соответствии с настоящим Гарантийным талоном, оформляются Актом ремонтных работ. Гарантийный срок выполнения работ составляет 14 (четырнадцать) календарных дней с момента окончания работ. Гарантийный срок на установленные запасные части составляет 90 (девяносто) календарных дней с момента окончания работ.

17. Послегарантийный ремонт осуществляется за счёт ПОКУПАТЕЛЯ в порядке и на условиях, установленных ПРОДАВЦОМ.

18. ПОКУПАТЕЛЬ оплачивает выезд сотрудника ПРОДАВЦА для определения причин возникновения недостатков товара и проведения гарантийного ремонта в размере, установленном ПРОДАВЦОМ на момент выезда, если будет установлено, что за выявленные недостатки ПРОДАВЕЦ не отвечает.

19. ПОКУПАТЕЛЬ оплачивает экспертизу товара при выявлении по результатам экспертизы отсутствия вины ПРОДАВЦА и (или) производителя товара в возникновении недостатков товара и отказе в таком случае от платного ремонта товара ПРОДАВЦОМ.